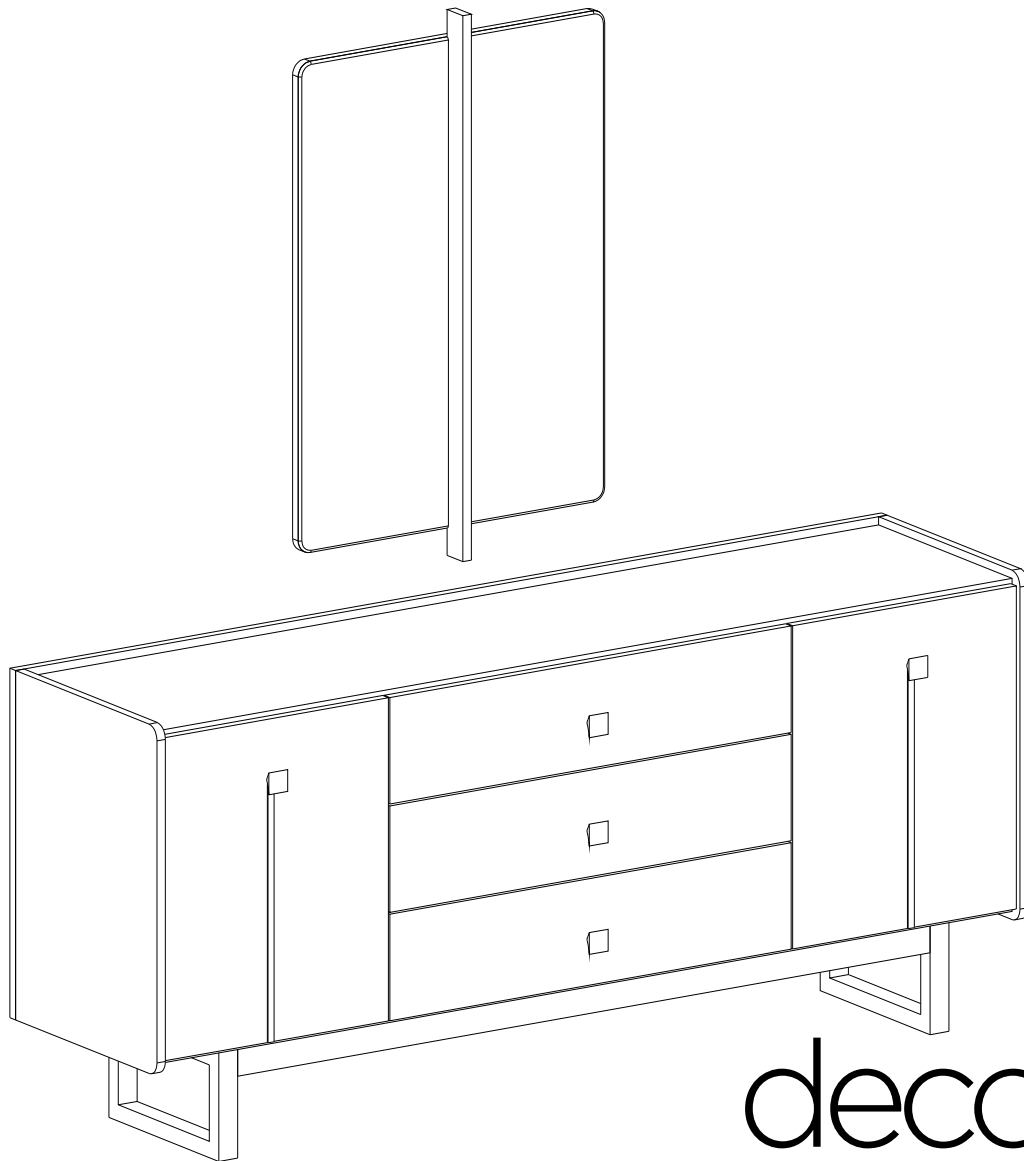


# ASSEMBLY INSTRUCTIONS

PLAN DE MONTAGE

## HEDEF CONSOLE / CONSOLE



decohill  
FURNITURE

### ASSEMBLY RATING

The Assembly Rating is a 5-point system that shows the degree of effort needed in assembling a specific product (with 1 being easy and 5 being difficult). For most products, two persons are recommended.

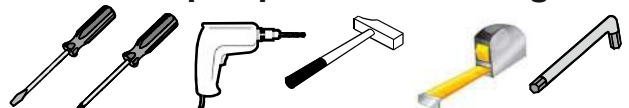
GB

### ÉVALUATION DE L'ASSEMBLAGE

a note d'assemblage est de 5 point système qui montre le degré d'effort nécessaire à l'assemblage d'un produit (avec 1 étant facile et 5 étant difficile). Pour la plupart des produits, deux personnes sont recommandées.

FR

### Tools Required for Assembly Outils requis pour l'assemblage



EASY  
FACILE



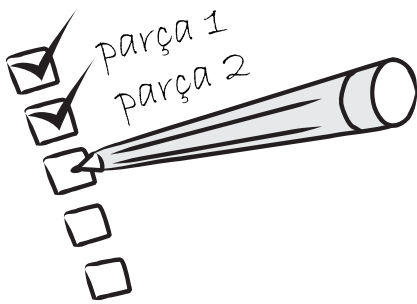
DIFFICULT  
DIFFICILE

2 PERSON RECOMMENDED  
2 PERSONNES RECOMMANDÉ

Dear Customer. / Cher client.

All employees, who have gone through the design process and have enough to be implemented at its step, to use it in your business and to be a solid for many years. It has been checked and tested to create

Tous nos produits sont contrôlés et testés à chaque étape du processus de la conception, au processus de la production et de la livraison, afin que vous puissiez profiter des produits et les utiliser le plus longtemps possible.



Box all parts before starting assembly. Check it according to the installation manual by removing it Please pay. If you have purchased more than one item, the installation process of the products in order not to interfere with the accessories. do it in order.

Avant de commencer le montage, sortez toutes les pièces de la boîte et vérifiez-les par rapport au manuel de montage. Si vous avez acheté plus qu'un produit, effectuez le processus d'installation des produits dans l'ordre afin que les pièces et accessoires ne se mélangent pas.

Before starting the assembly, clean each part with a damp cloth. Clean it with This cleaning is also used in the general use of the product. will suffice.

Avant de commencer le montage, nettoyez chaque pièce avec un chiffon humide. Lors de l'utilisation finale de ce produit, il peut être nettoyé du même façon.

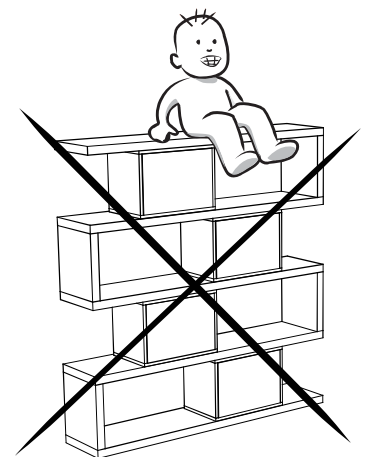


Do not use your furniture for other than its intended purpose. Different usage Considering its purpose, please contact us.

N'utilisez pas vos meubles à d'autres fins que celles auxquelles ils sont destinés.

Furniture can be damaged when they come into direct contact with cold, heat or humidity. Therefore, your furniture Avoid direct contact with these factors.

Les meubles peuvent être endommagés lorsqu'ils entrent en contact direct avec le froid, la chaleur ou l'humidité. Par conséquent, évitez que vos meubles n'entrent en contact direct avec ces facteurs.



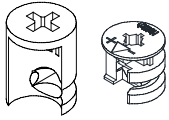
# CAUTION !!

## ATTENTION !!

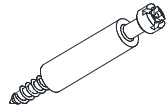
Our products are Minifix System. Please follow the below before proceeding with the installation process. Read the information and try to understand it.

**Nos produits utilisent le système Minifix. Veuillez lire les informations ci-dessous et essayez de les comprendre avant de procéder à l'assemblage.**

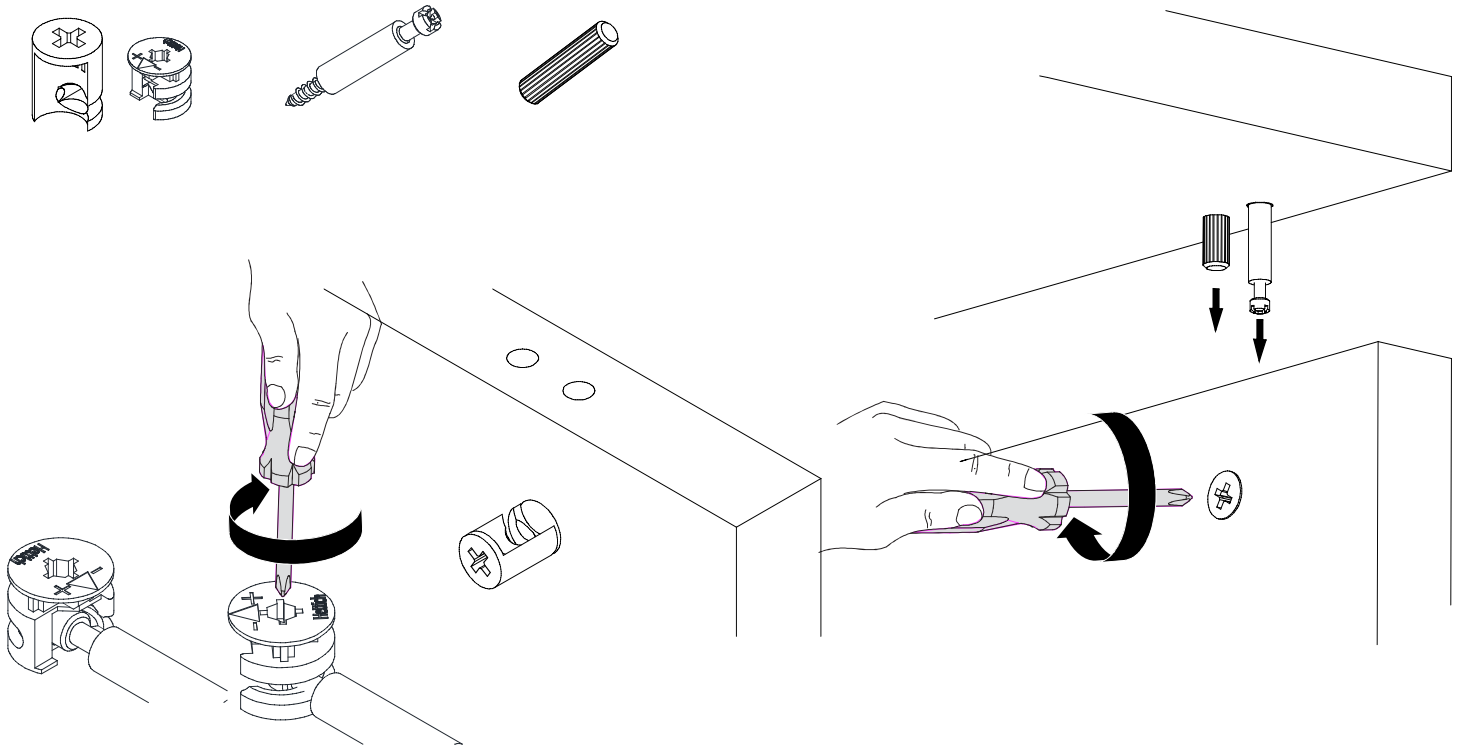
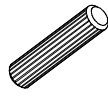
Minifix Lock / Serrure



Minifix Screw / Vis



Dowel Ø8 / Goujon Ø8



When assembling parts, minifix bodies Place them with their open mouths facing the outside. connected to the minifix shaft Assemble the part it is in so that it coincides with the holes of the other part.

As the last operation, turn the body clockwise with the help of a screwdriver. perform the locking operation. Your part has merged.

**Lors de l'assemblage des pièces, placez les bouches ouvertes des systèmes Minifix face à l'extérieur où il y a les trous. Assemblez la pièce à laquelle la vis minifix est fixé de manière à ce qu'il corresponde avec les trous de l'autre pièce. Finalement, effectuez l'opération de verrouillage en tournant le corps du système Minifix dans le sens horaire à l'aide d'un tournevis. Voilà, c'est assemblé.**

Minifix shaft placed in Minifix body, its head is spherical.

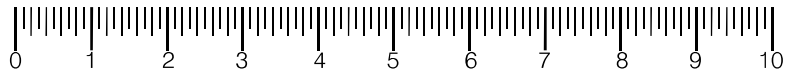
Thanks to its form, it provides contact from every point in the body and maximum stability is achieved. In this way, subsequent relaxation, problems such as breakage are not encountered during assembly.

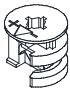
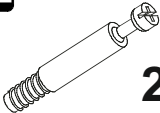
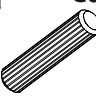

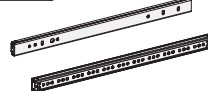


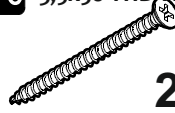
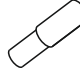
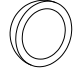
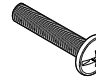
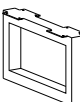
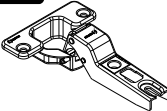
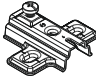
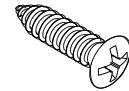
With this connection system, our products are more easily disassembled and installed. and provides you with ease of assembly.

**Avec ce système de connexion Minifix, nos produits peuvent être démontés et installés plus facilement et il vous offre une facilité de montage.**

# ACCESSORIES LIST

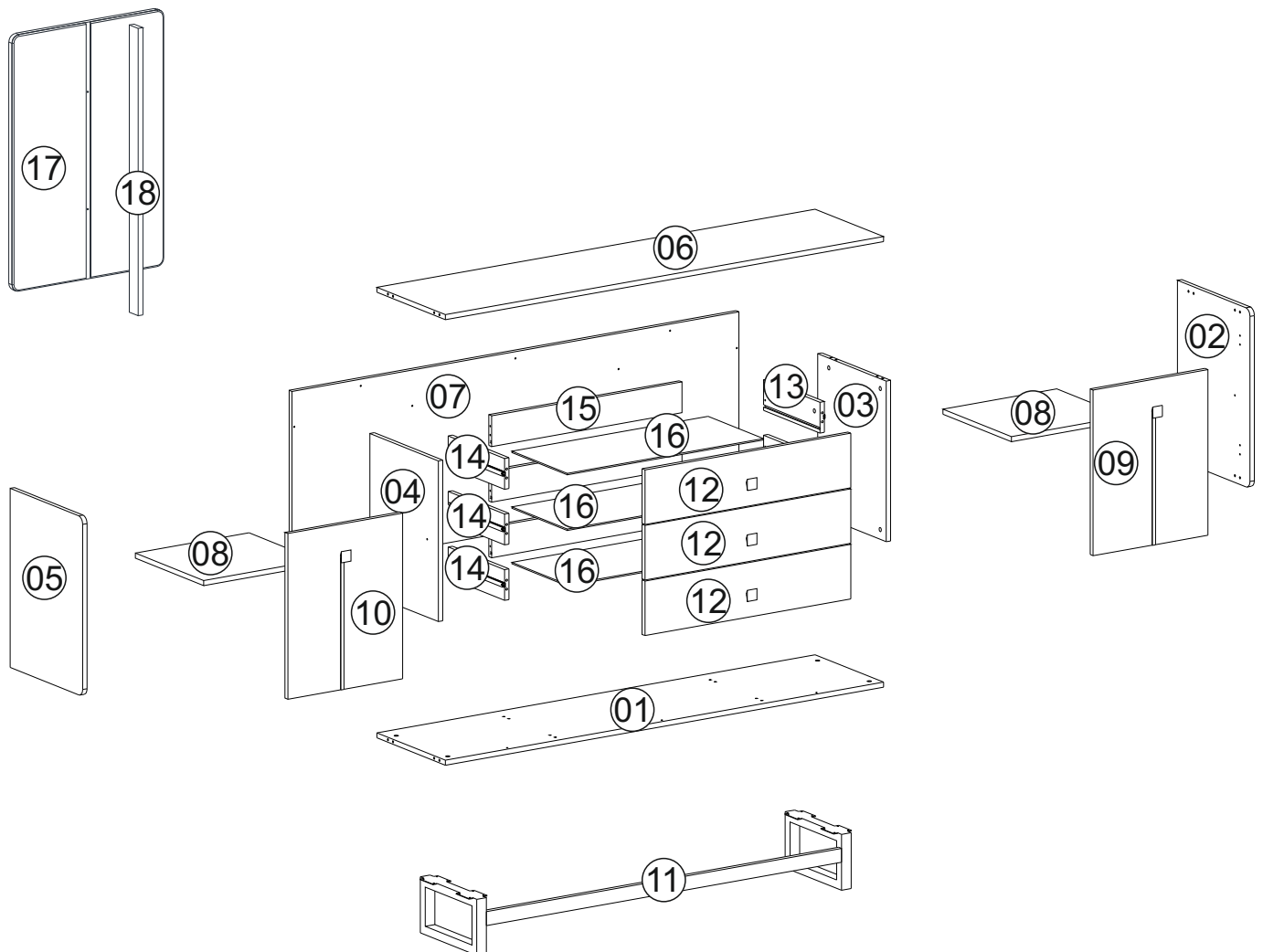
## LISTE DES ACCESSOIRES



|  |   |   |  |  |
|--|---|---|--|--|
| <b>A01</b> Minifix Lock k18<br>Minifix Serrure k18<br> <b>22x</b> | <b>A02</b> Minifix Screw M6<br>Minifix Vis M6<br> <b>22x</b> | <b>A03</b> Dowel Ø8<br>Goujon Ø8<br> <b>22x</b>              | <b>A04</b> Minifix Cover<br>Minifix Couverture<br> <b>22x</b> | <b>A05</b> Ball Rail 35cm<br>Rail à billes 35cm<br> <b>6x</b> |
| <b>A08</b> 3,5x18 YHB Screw<br>3,5x18 YHB Vis<br> <b>44x</b>      | <b>A09</b> 4x12 YHB Screw<br>4x12 YHB Vis<br> <b>6x</b>      | <b>A10</b> 3,5x50 YHB Screw<br>3,5x50 YHB Vis<br> <b>29x</b> | <b>A06</b> Shelf Pin<br>Goupille d'étagère<br> <b>8x</b>      | <b>A24</b> Handle<br>Gérer<br> <b>5x</b>                      |
| <b>A25</b> Handle Screw<br>vis de poignée<br> <b>5x</b>           | <b>A26</b> Leg<br>Le pied<br> <b>2x</b>                      | <b>A27</b> Hinge<br>Charnière<br> <b>4x</b>                  | <b>A28</b> Hinge Provision<br>Charnière<br> <b>4x</b>         | <b>A29</b> 3,5x25 YSB Screw<br>3,5x25 YSB Vis<br> <b>4x</b>   |

# PART DIAGNOSTIC

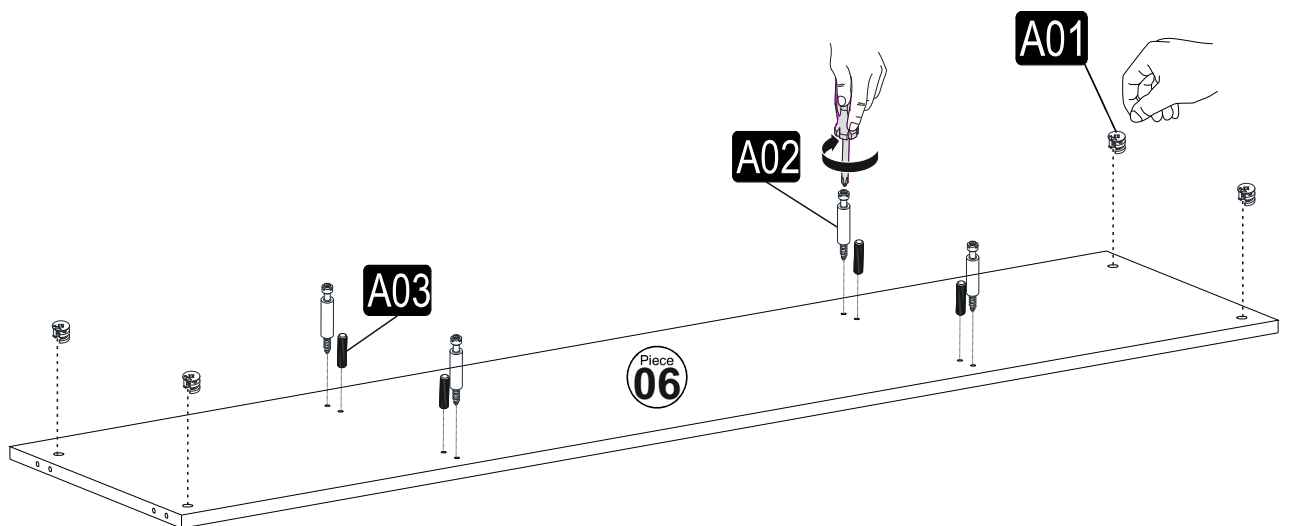
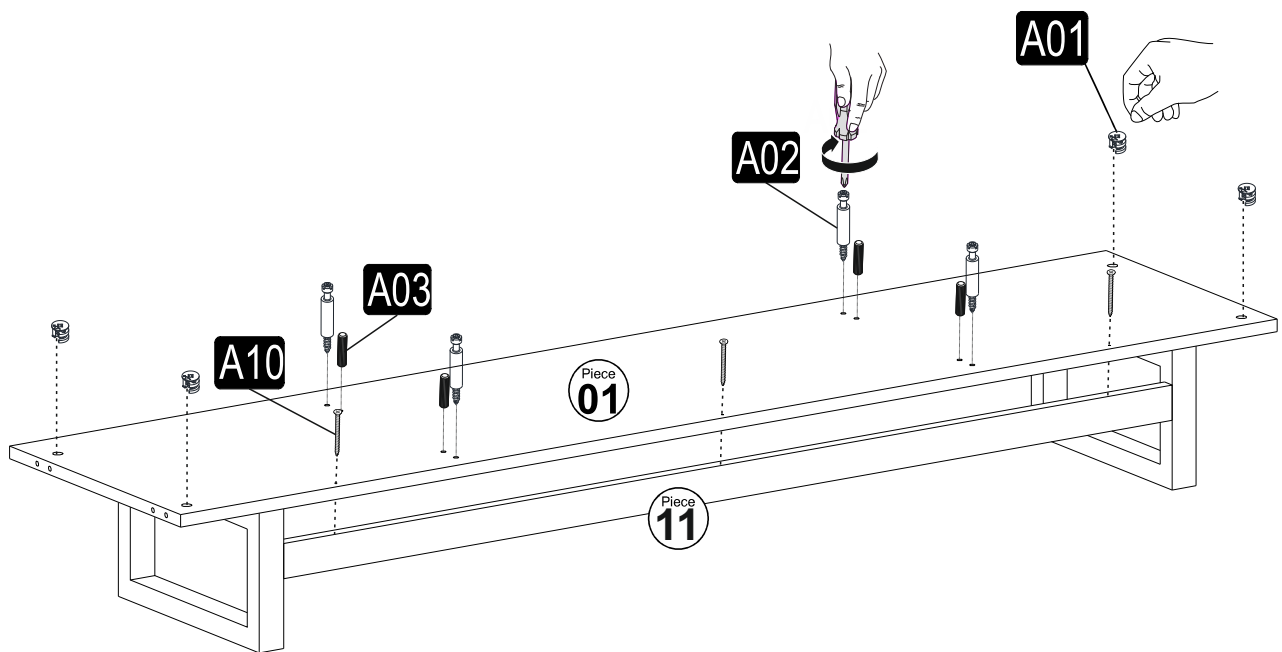
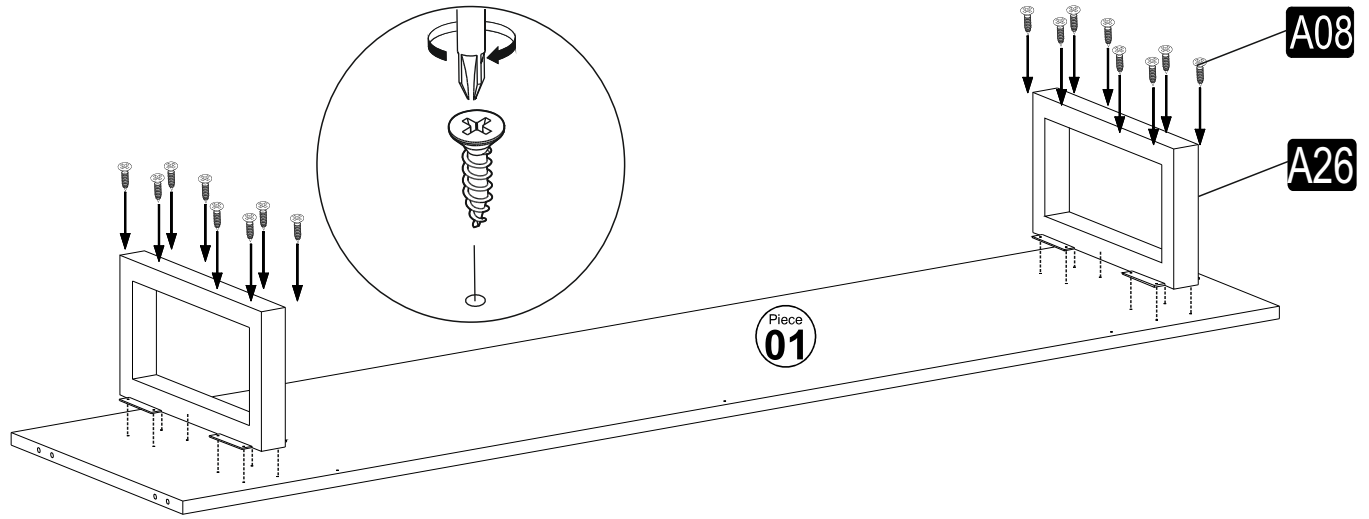
## DIAGNOSTIC DES PIÈCES

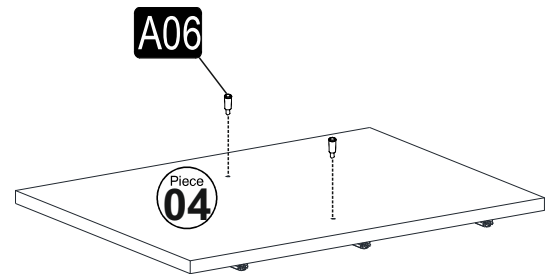
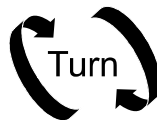
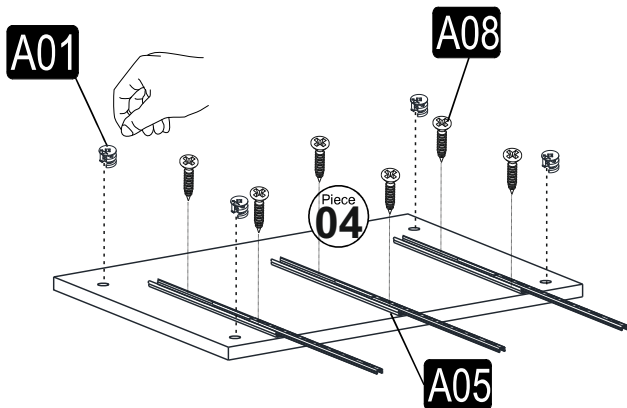
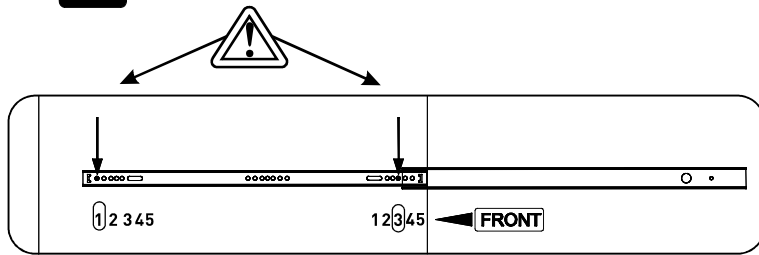
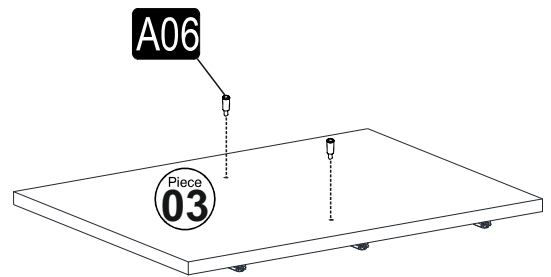
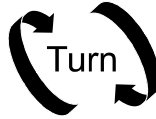
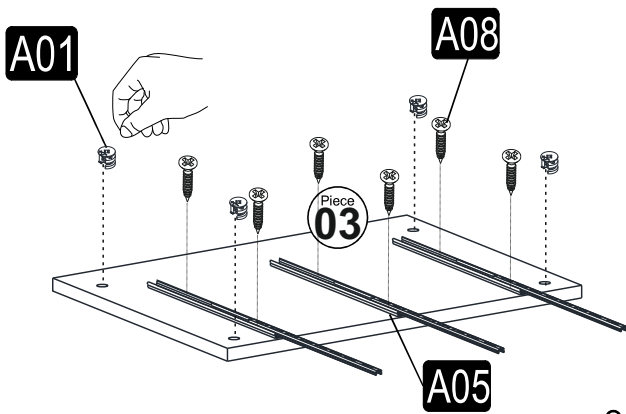
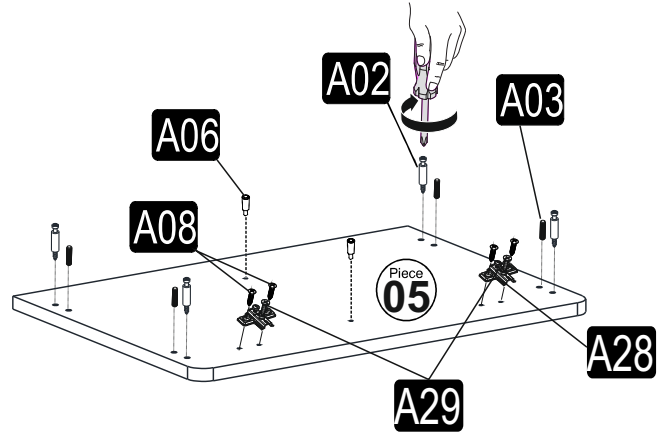
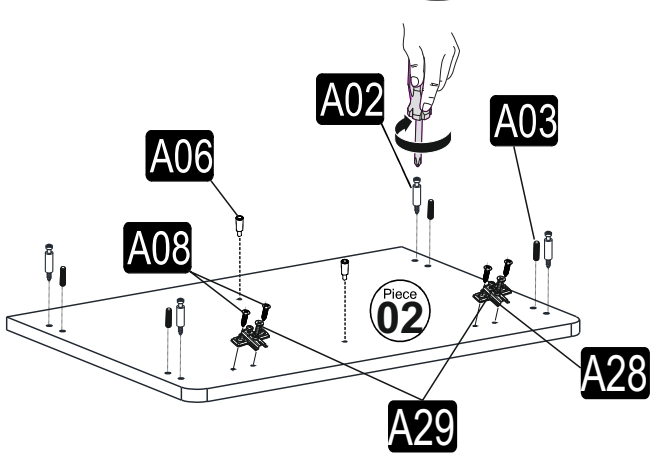
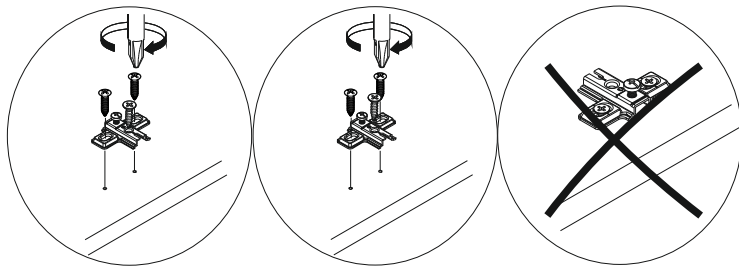


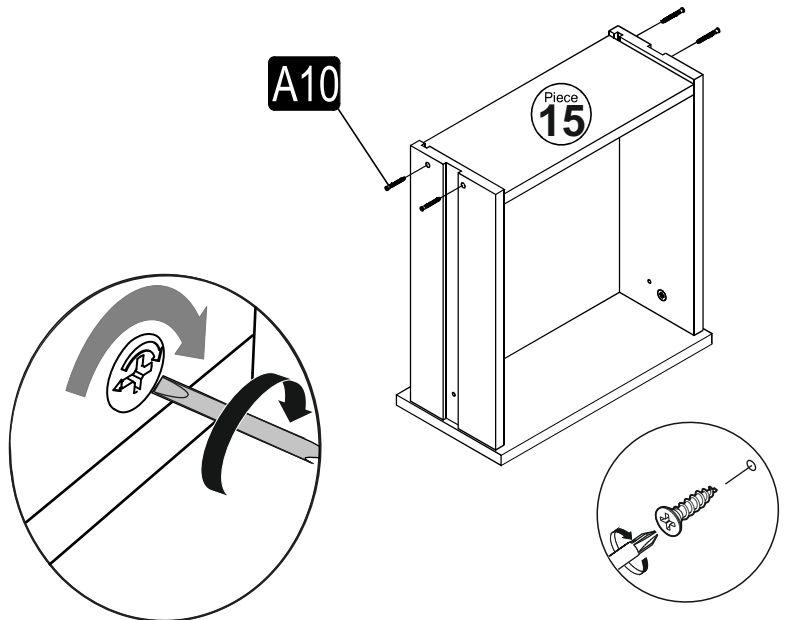
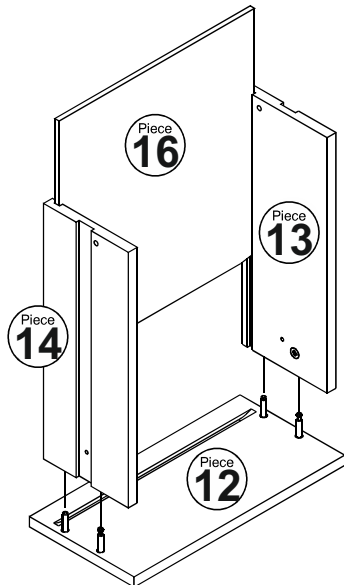
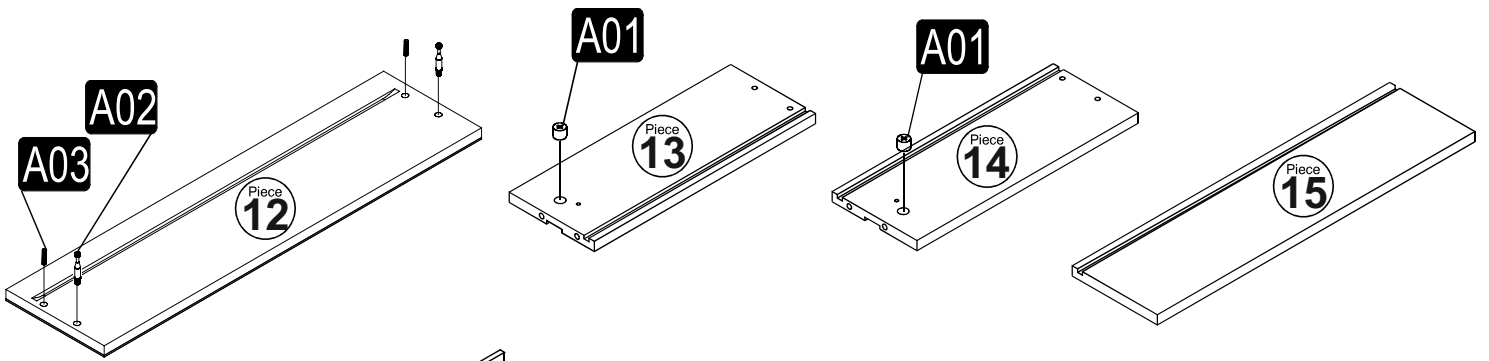
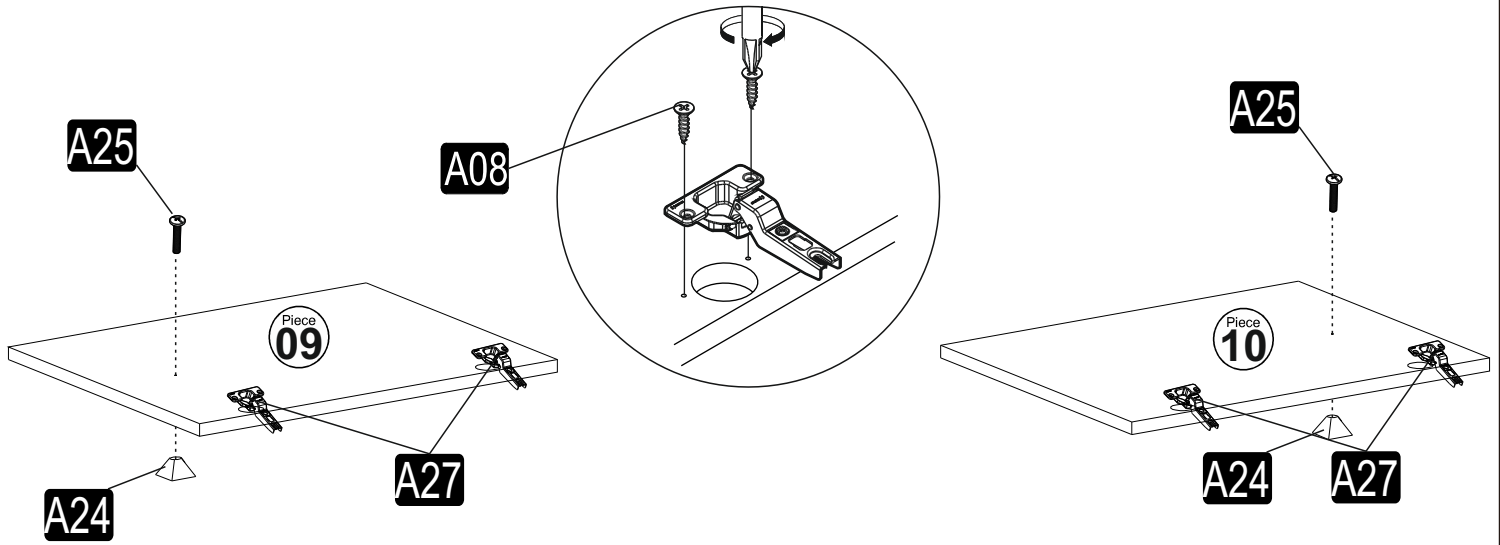


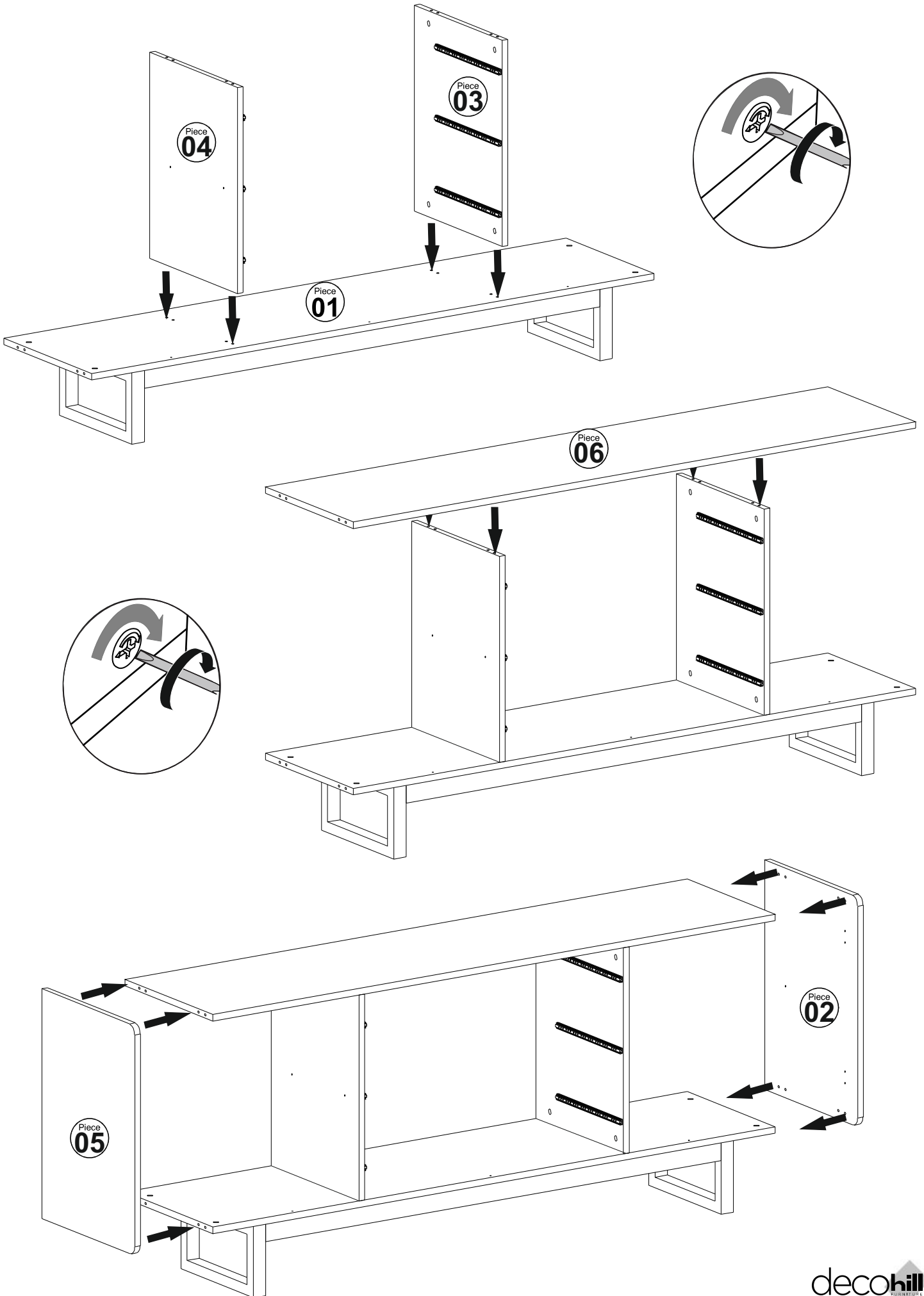
# ASSEMBLY INSTRUCTIONS

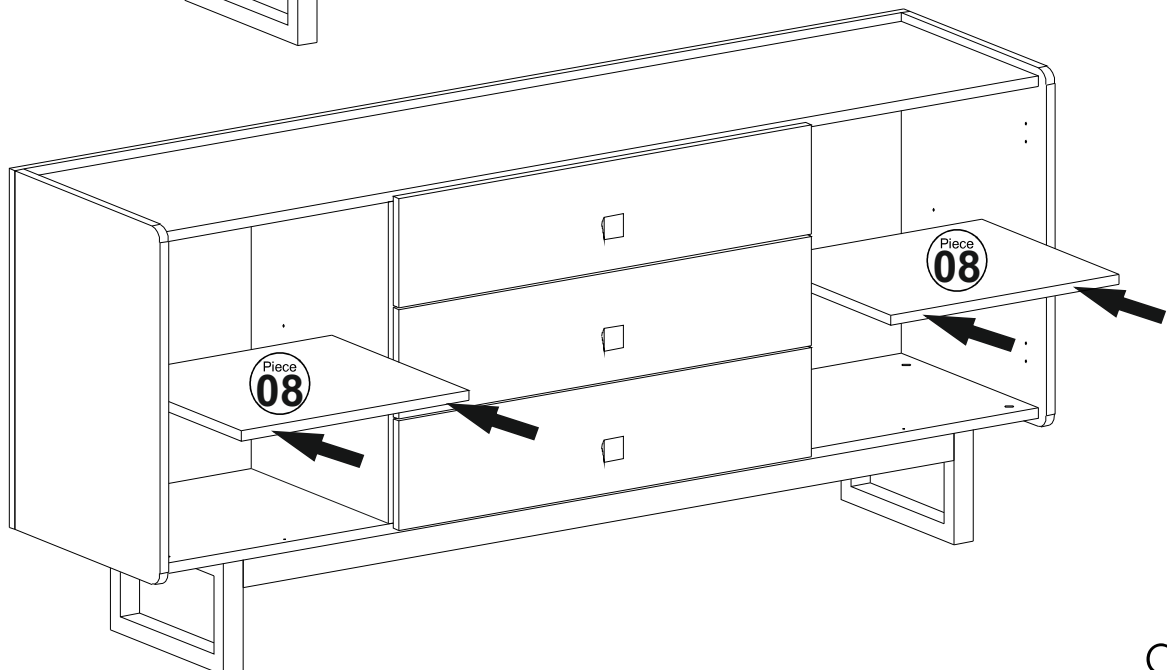
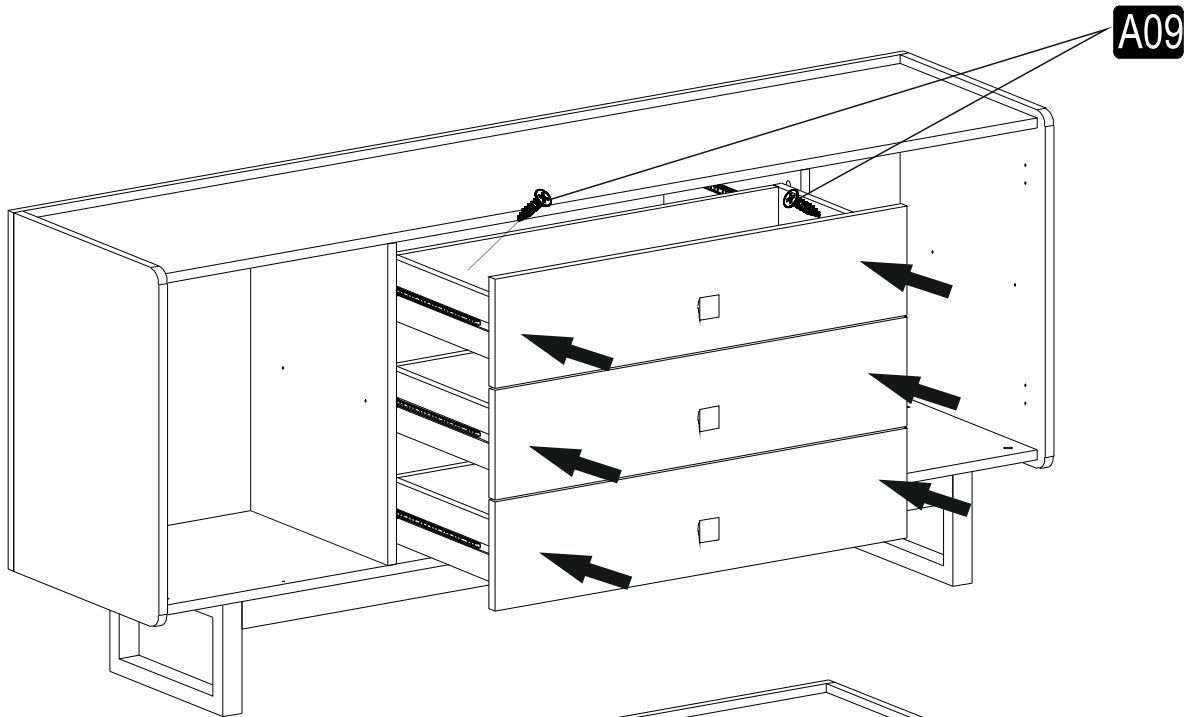
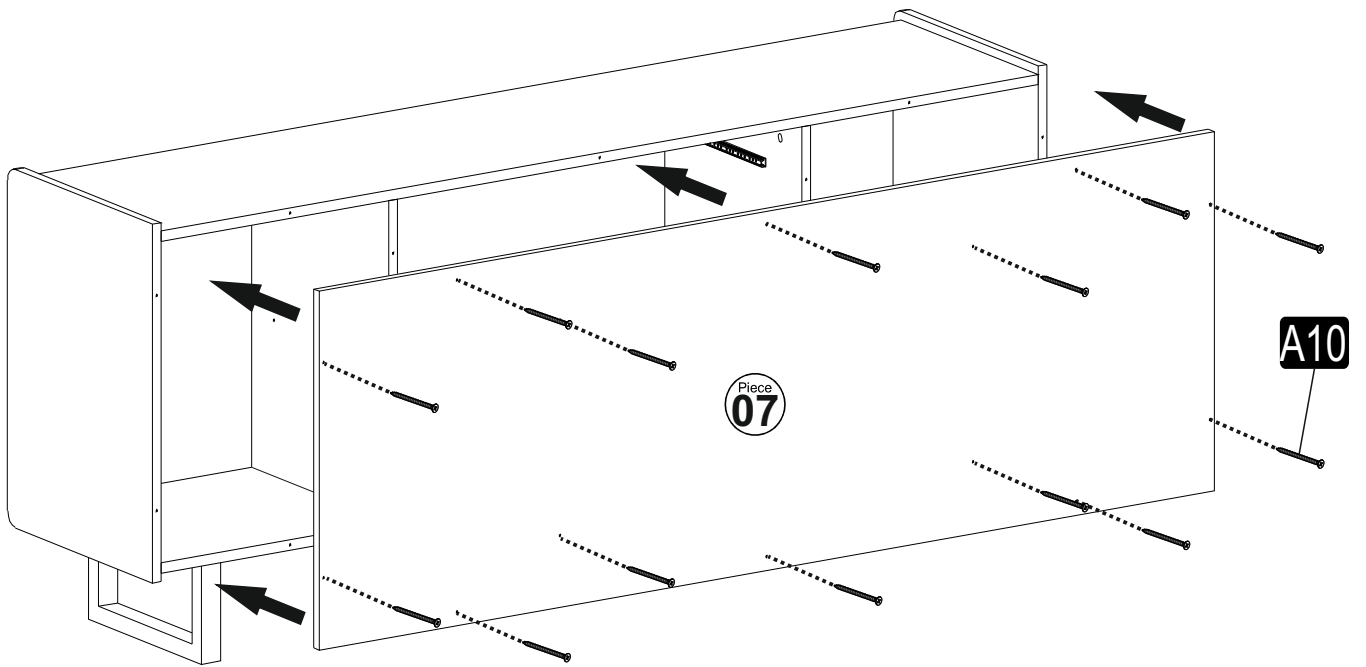
## PLAN DE MONTAGE

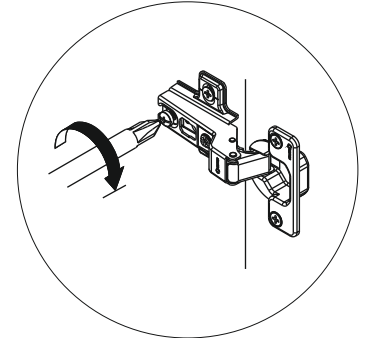
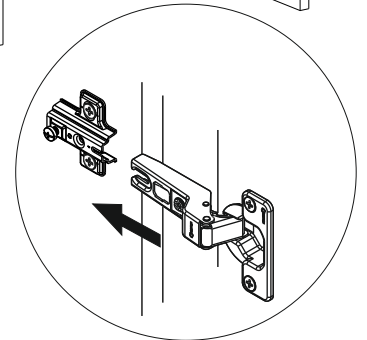
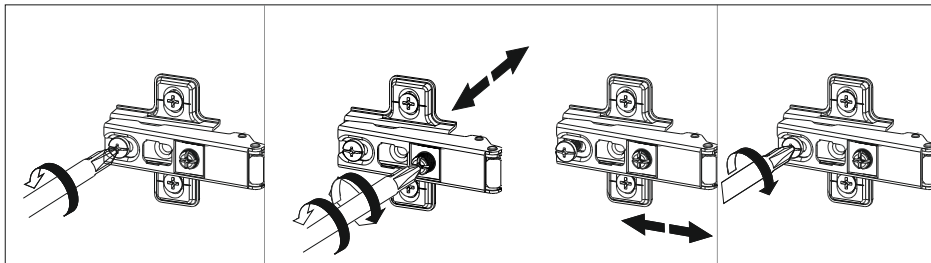
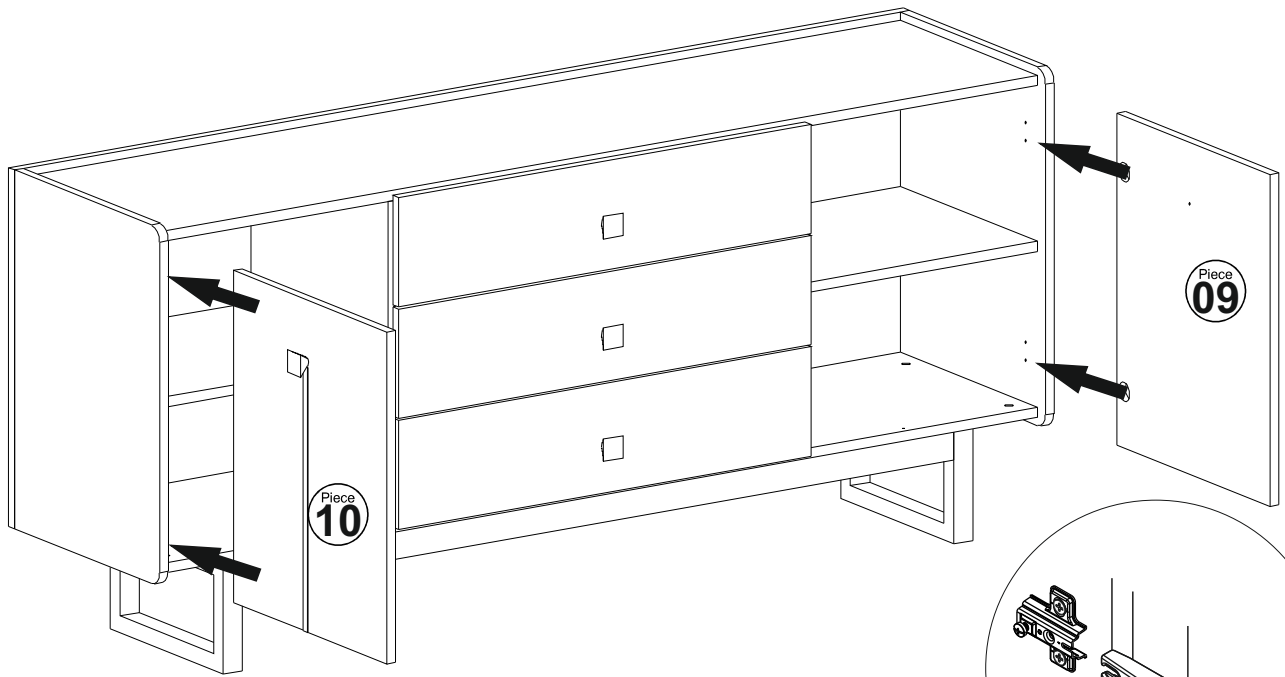




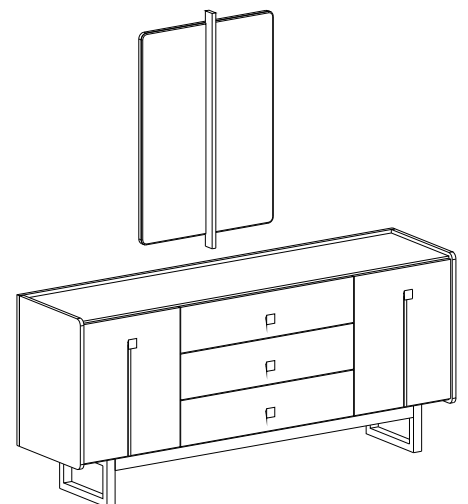
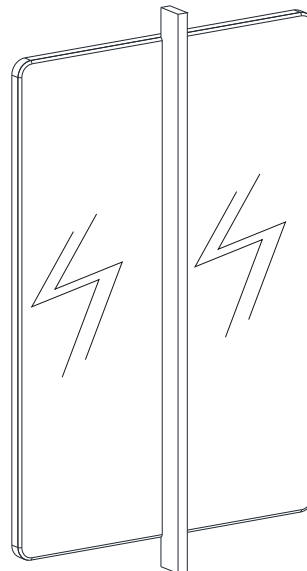
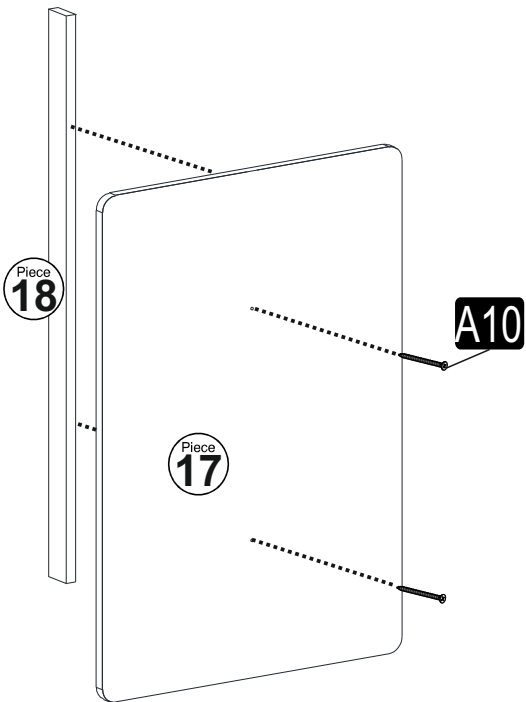








### Mirror / Miroir



**ASSEMBLY IS COMPLETED  
L'ASSEMBLAGE EST TERMINÉ**